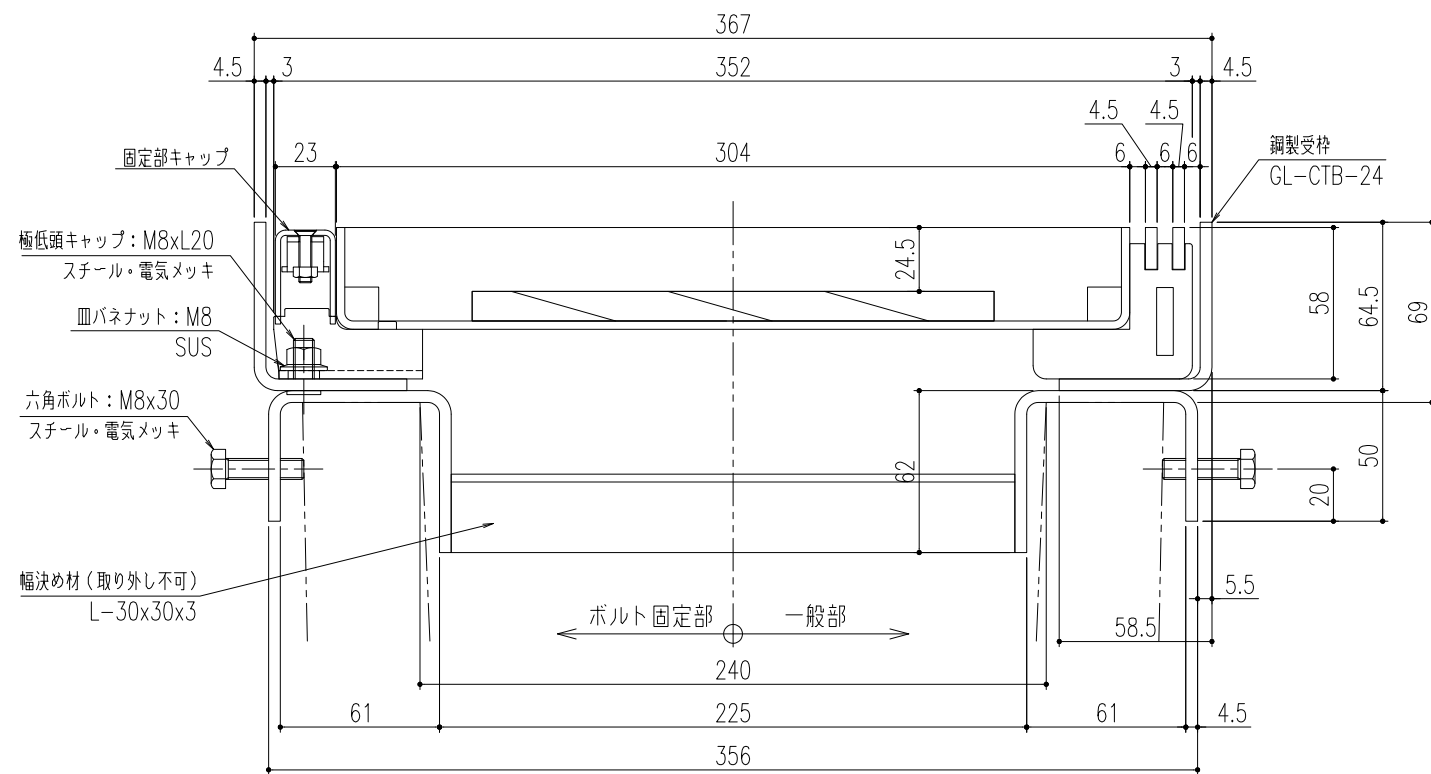
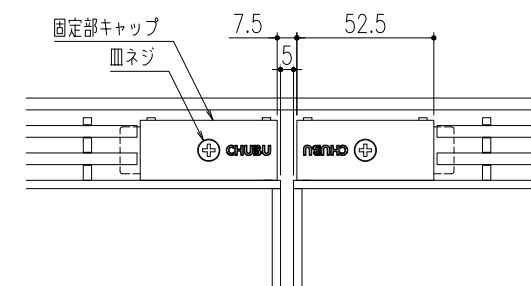


平面詳細図 S=1/5

- 仕様
- 銅製ボルト固定式カラー舗装用溝蓋
 - TFB-1-25
 - 材質:銅製
 - 表面処理:溶融亜鉛めっき
 - 銅製U字溝用受枠
 - GL-CTB-24
 - 材質:銅製
 - 表面処理:錆止塗装、(溶融亜鉛めっき)
 - 固定部キャップ (4ヶ所/枚)
 - 材質: SUS304



断面詳細図 S=1/2



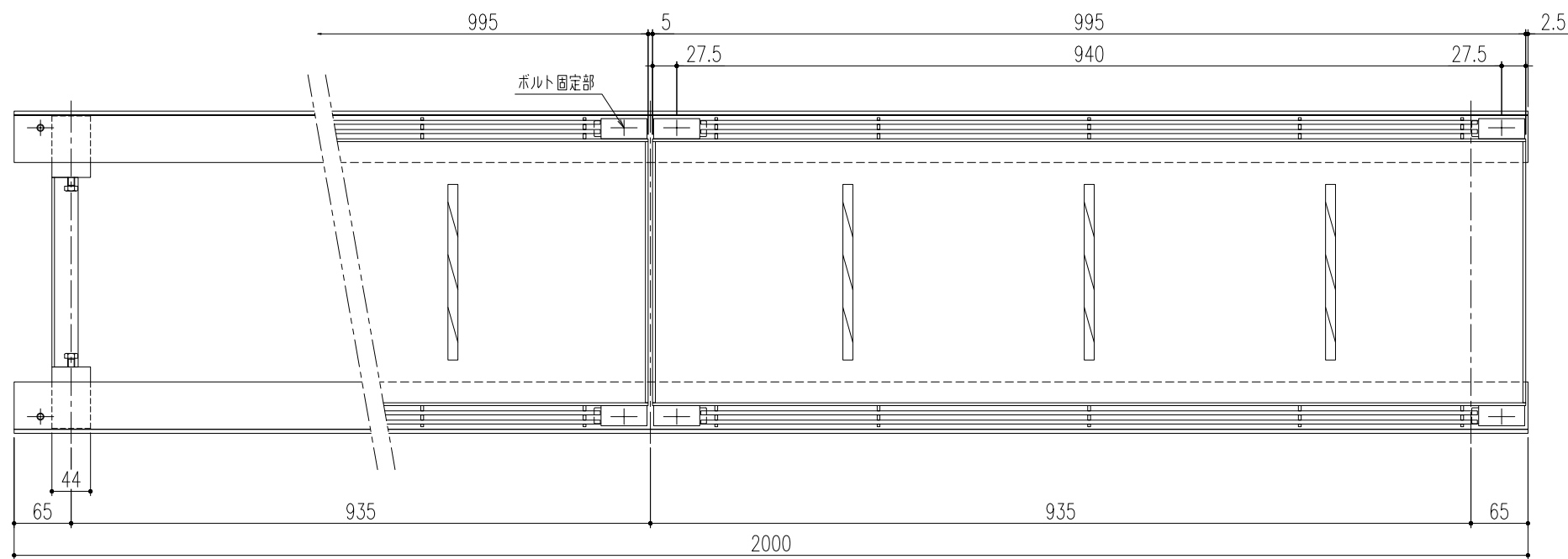
平面詳細図 (ボルト固定部) S=1/2

- ※通常は車が乗らない場所でご使用ください。
- ※幅決め材は取り外し不可です。
- ※U字溝上部と受枠下部の隙間はコンクリート等で埋めてください。
- ※六角ボルトはコンクリート等で確実に固定してください。

記号	変更内容・理由	年月日	担当	承認	第三	担当	年月日	尺度	名称	銅製ボルト固定式カラー舗装用溝蓋 JIS U型側溝 240用受枠 (締付ボルト外側仕様タイプ)	図番	DZ62180008
					角	後藤	'26.6.2	1/5				
					法	後藤	"	(A2)				

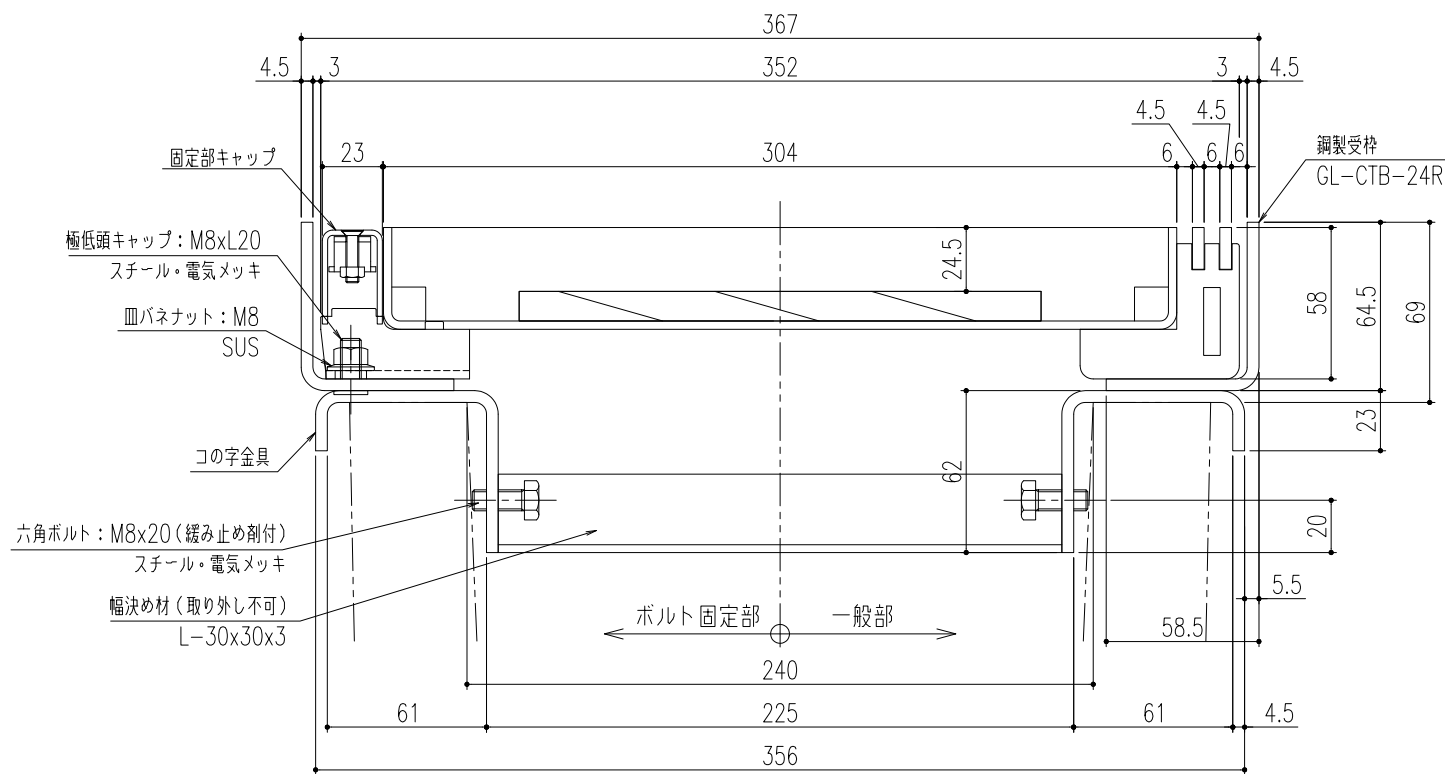
株式会社 中部コーポレーション

特記事項・・・指示なき製作基準は製品規格による。

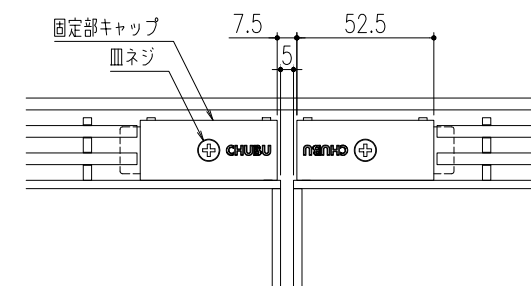


平面詳細図 S=1/5

- 仕様
- 銅製ボルト固定式カラー舗装用溝蓋
 - TFB-1-25
 - 材質:銅製
 - 表面処理:溶融亜鉛めっき
 - 銅製U字溝用受枠
 - GL-CTB-24R
 - 材質:銅製
 - 表面処理:錆止塗装、(溶融亜鉛めっき)
 - 固定部キャップ (4ヶ所/枚)
 - 材質:SUS304



断面詳細図 S=1/2



平面詳細図(ボルト固定部) S=1/2

- ※通常は車が乗らない場所でご使用ください。
- ※幅決め材は取り外し不可です。
- ※U字溝上部と受枠下部の隙間はコンクリート等で埋めてください。
- ※コの字金具はコンクリート等で確実に固定してください。

記号	変更内容・理由	年月日	担当	承認	第三	担当	年月日	尺度	名称	銅製ボルト固定式カラー舗装用溝蓋 JIS U型側溝 240用受枠 (締付ボルト内側仕様タイプ)	図番	DZ62180032
					角	後藤	'26.6.2	1/5				
					法	後藤	"	(A2)				
品名										TFB-1-25 / GL-CTB-24R		株式会社 中部コーポレーション
										適用荷重:歩道用(側溝)		